



Appuis-v los r alis s en tube acier 70 x 70 mm, partie haute en acier  p. 6 mm.
A sceller profondeur 200 mm. 1 trou   12 mm en partie basse.

Autres teintes aspect textur  ou toutes couleurs RAL (aspect lisse) au choix.

Finitions

Zingage + Poudrage Polyester cuit au four.

Teintes standard : Partie basse : Noir 2200 Sabl  / Partie haute : Gris 2150 Sabl .

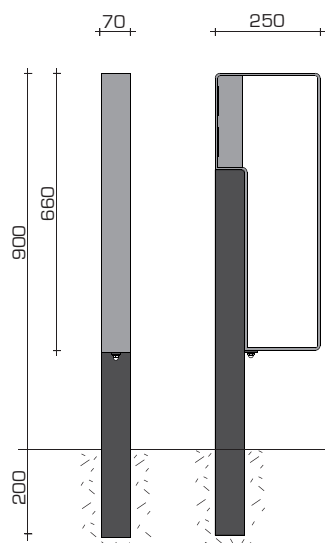
R f rences

Mod le bas : **V13**

Mod le signal tique : **V14**

Version sur platine : R f. **OV1**

Mod le bas



Mod le signal tique

