



Grille Synergie Circulaire ø 1500 - 2 trappes pour tuteurs bois



Grille Synergie Parallèle ø 1200

Grille tout acier réalisée en tôle épaisseur 8 mm et renforts en plat 25 x 6 mm. Composée de deux demi-éléments. Cadre en cornière acier 40 x 40 x 4 et rond ø 6 mm pour scellement. Une partie du cadre pointé pour passage du tronc d'arbre.

Les 2 demi-grilles sont posées dans le cadre et sont à lier par visserie M10.

Finitions

Finition de l'acier : Zingage + Poudrage Polyester cuit au four.

Teintes standard : Gris 2900 sablé et Noir 2200 sablé.

Autres teintes aspect texturé ou toutes couleurs RAL (aspect lisse) au choix.

Finition du cadre : Galvanisation à chaud.

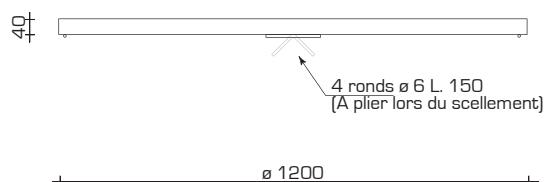
Références

Grille Synergie parallèle ø1200 : **G18**

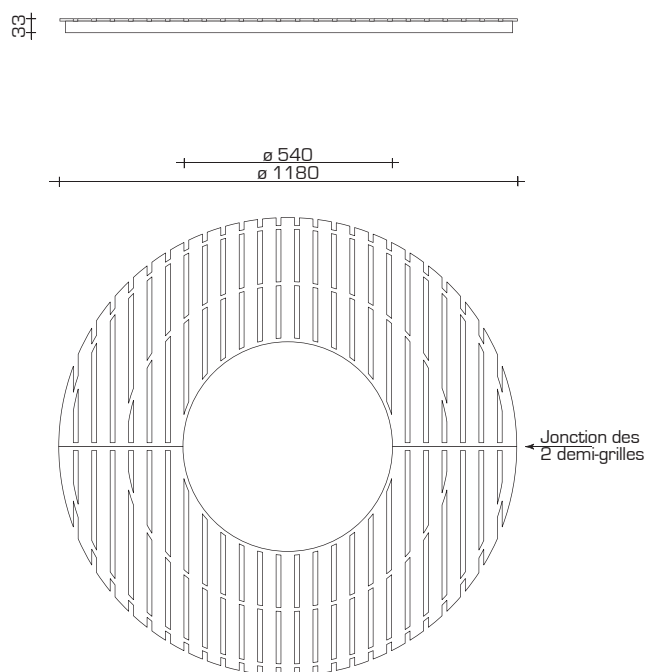
Options : Réserve pour projecteur Réf. **OG1** - Trappe de drainage

Réf. **OG2** - Trappe pour tuteur bois Réf. **OG3** - Embase pour tuteur bois Réf. **OG4**

Cadre



Grille



Liaison pointée