



Structure : Partie haute en tube inox 304L de 40 x 40 mm. Partie basse en acier ; montants verticaux en tube 40 x 40, lices horizontales en tube 30 x 30, croisillon intérieur en carré 16 x 16 mm.

Dimensions : Hauteur hors sol 900, largeur 40, longueur 500 mm ou 1000 mm.

Finitions : Partie acier : Zingage + Poudrage Polyester cuit au four. Teintes standard : Gris 900 sablé et Noir 200 sablé. Autres teintes aspect texturé ou toutes couleurs RAL (aspect lisse) au choix.
Partie inox : Poli brillant profond par bain électrolytique.

Pose : Scellement profondeur 200 mm. Trous \varnothing 12 mm au bas des montants.

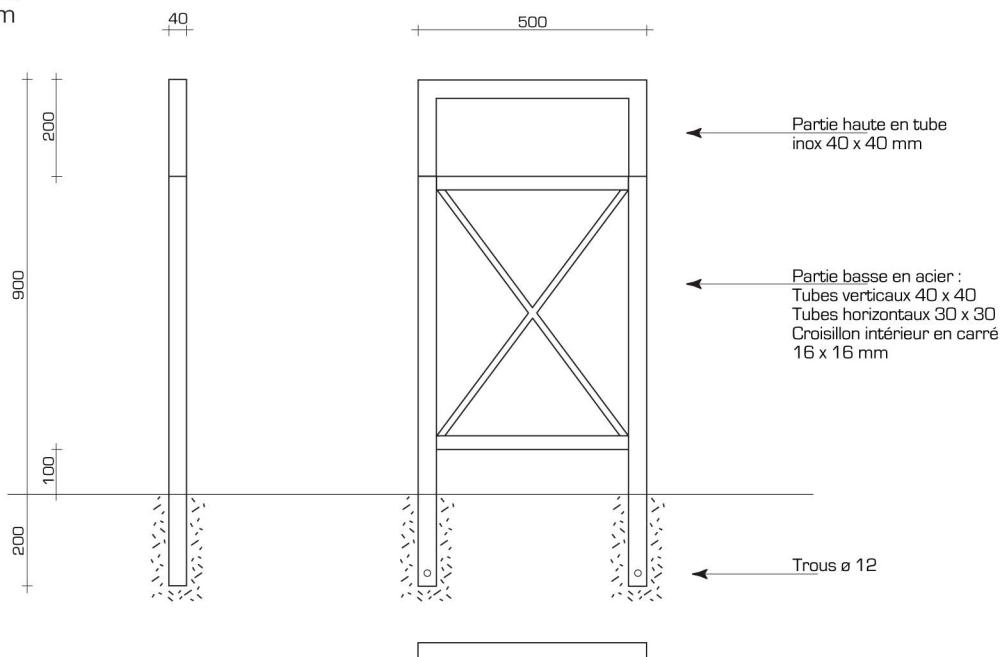
Références : Modèle 0,5 m : **R13**

Modèle 1 m : **R14**

Options : Version amovible : Réf. **OR1**

Fabrication de la partie inox en 316L sur demande.

Modèle 0,5 m



Modèle 1 m

